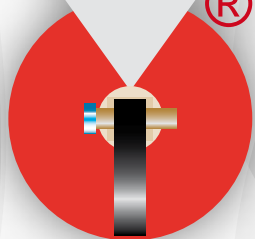


EXTINTORES

EXFAEX

EXFAEX

®



C/RUMANÍA, NAVES 24-25
POL. IND. EL ÁGUILA
50180 · UTEBO
(ZARAGOZA)
SPAIN

TEL · +034 976 78 68 00
FAX · +034 976 78 57 57

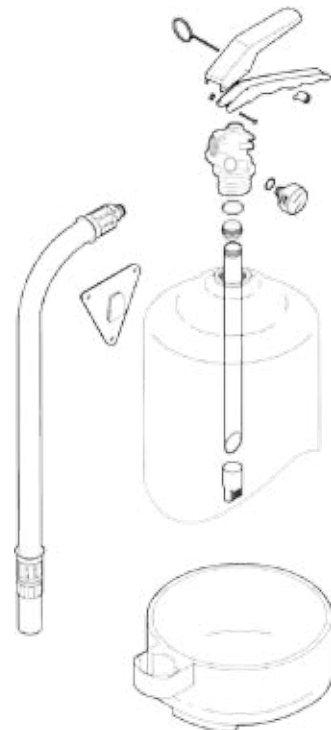
EXFAEX@EXFAEX.ES
WWW.EXFAEX.COM



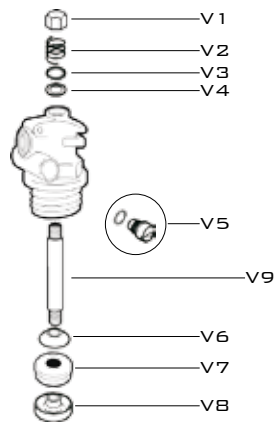
DÉMONTAGE_

CUTTINGS_

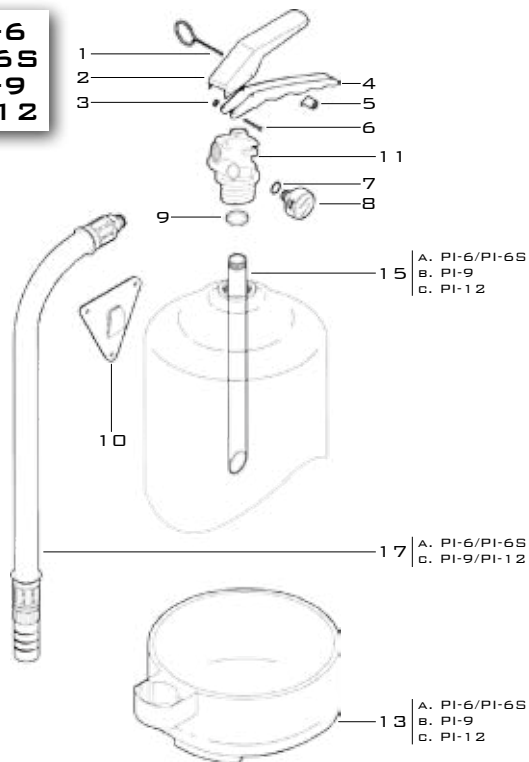
DESMONTAGEM_



**DETAIL SOUPAPE
VALVE DETAIL
DETALHE VÁLVULA**



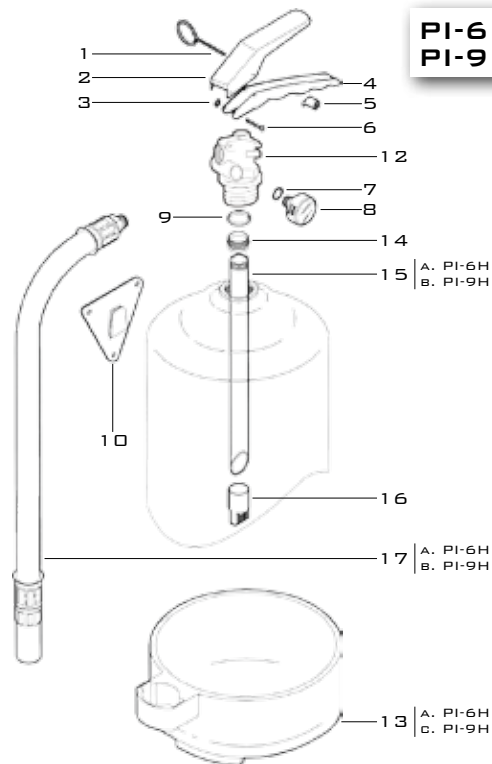
**PI-6
PI-6S
PI-9
PI-12**



DÉMONTAGE CUTTING DESMONTAGEM

RÉFÉRENCES À LA PAGE SUIVANTE
REFERENCES ON NEXT PAGE
REFERÊNCIAS NA PÁGINA SEGUINTE

**PI-6H
PI-9H**



PIÈCES EXTINGTEUR		PI-6/PI-6S/PI-9/PI-12	PI-6H PI-9H
Nº	DESCRIPTION	RÉF.	RÉF.
1	BAGUE DE SÉCURITÉ À RAYURES 6/9/12 KG	R05.6	
2	MANETTE SUPÉRIEURE 6/12	R02.6S	
3	SERRE-JOINT (ARANLOCK, SANS COUVERCLE) 4x10 MM	R04.6	
4	MANETTE INFÉRIEURE 6/12	R02.6I	
5	JOINT D'ÉTANCHÉITÉ ROUGE 6/9/12 4 MM	R06.6C	
6	RIVET SEMI-TUBULAIRE 4x29 MM 6/12	R11.6	
7	JOINT TORIQUE DE MANOMÈTRE	R39	
8	MANOMÈTRE EN LAITON/NICKEL AVEC JOINT	R08.2	
9	JOINT HYTREL Ø 30 MM	R07	
10	SUPPORT MURAL TRIANGULAIRE	R17	
11	SOUPAPE 6/9/12	R01.6	-
12	SOUPAPE PI-9H	-	R019H
13A	BASE EN PLASTIQUE PI-6/PI-6S/PI-6H	R186	
13B	BASE EN PLASTIQUE PI-9	R189	-
13C	BASE EN PLASTIQUE PI-12/PI-9H	R1812	
14	RÉDUCTION DE LOGEMENT DE RESSORT	-	R4229H
15A	TUBE DE SONDÉ PI-6/PI-6S/PI-6H (18x385)	R096	R013
15B	TUBE DE SONDÉ PI-9/PI-9H (18x465)	R099	R099H
15C	TUBE DE SONDÉ PI-12	R0912	-
16	FILTRE ABS TUBE DE SONDÉ HYDRIQUE	-	R129H
17A	TUYAU PI-6/PI-6S/PI-6H	R106	R106H
17B	TUYAU PI-9/PI-12/PI-9H	R109	R109H

PIÈCES SOUPAPE		PI-6/PI-6S/PI-9/PI-12	PI-6H PI-9H
V1	ÉCROU SUPÉRIEUR	R91.6.FAEX	
V2	RESSORT SUPÉRIEUR	R01.MU1/12	
V3	RONDELLE INFÉRIEURE	R01.AR1/12	
V4	JOINT TORIQUE DE L'ARBRE	R39.EJE	
V5	VALVE DE VÉRIFICATION	R01.C	
V6	RONDELLE DE MAINTIEN	R01ARS FAEX	
V7	JOINT PLAT	R39.6C FAEX	
V8	TÊTE D'ARBRE	R01.CAB6	
V9	AXE DE VALVE	R45.6 FAEX	

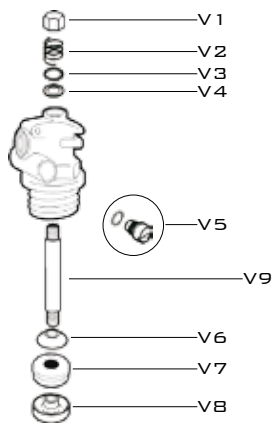
PIECES EXTINGUISHER		PI-6/PI-6S/PI-9/PI-12	PI-6H PI-9H
Nº	DESCRIPTION	RÉF.	RÉF.
1	SLOTTED SAFETY RING 6/9/12 KG	R05.6	
2	UPPER LEVER 6/12	R02.6S	
3	SAFETY RING (UNCOVERED ARANLOCK) 4x10 MM	R04.6	
4	LOWER LEVER 6/12	R02.6I	
5	RED SEAL 6/9/12 4 MM	R06.6C	
6	SEMI-TUBE RIVET 4x29 MM 6/12	R11.6	
7	MANDMETER O-RING	R39	
8	BRASS/NICKEL MANDMETER WITH O-RING	R08.2	
9	HYTREL JOINT Ø 30 MM	R07	
10	TRIANGULAR WALL BRACKET	R17	
11	VALVE 6/9/12	R01.6	-
12	VALVE PI-9H	-	R019H
13A	PLASTIC STAND PI-6/PI-6S/PI-6H	R186	
13B	PLASTIC STAND PI-9	R189	-
13C	PLASTIC STAND PI-12/PI-9H	R1812	
14	SPRING HOUSING REDUCTION	-	R4229H
15A	PROBE TUBE PI-6/PI-6S/PI-6H (18x385)	R096	R013
15B	PROBE TUBE PI-9/PI-9H (18x465)	R099	R099H
15C	PROBE TUBE PI-12	R0912	-
16	ABS FILTER OF THE WATER PROBE TUBE	-	R129H
17A	HOSE PI-6/PI-6S/PI-6H	R106	R106H
17B	HOSE PI-9/PI-12/PI-9H	R109	R109H

PIECES VALVE		PI-6/PI-6S/PI-9/PI-12	PI-6H PI-9H
V1	UPPER NUT	R91.6.FAEX	
V2	UPPER SPRING	R01.MU1/12	
V3	LOWER WASHER	R01.AR1/12	
V4	AXLE O-RING	R39.EJE	
V5	VERIFICATION VALVE	R01.C	
V6	RETAINING WASHER	R01ARS FAEX	
V7	FLAT JOINT	R39.6C FAEX	
V8	AXLE HEAD	R01.CAB6	
V9	VALVE AXLE	R45.6 FAEX	

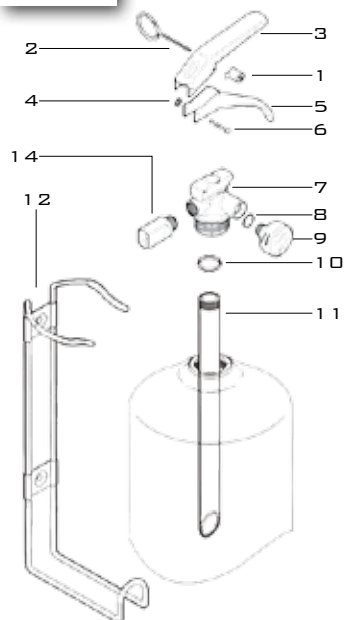
PEÇAS EXTINTORES		PI-6/PI-6S/PI-9/PI-12	PI-6H PI-9H
Nº	DESCRIÇÃO	RÉF.	RÉF.
1	ANILHA DE SEGURANÇA RANHURADA 6/9/12 KG	R05.6	
2	MANÍPULO SUPERIOR 6/12	R02.6S	
3	GRUPILHA (ARANLOCK SEM TAMPA) 4x10 MM	R04.6	
4	MANÍPULO INFERIOR 6/12	R02.6I	
5	PRÉ-CINTAGEM VERMELHO 6/9/12 4 MM	R06.6C	
6	REBITE SEMITUBULAR 4x29 MM 6/12	R11.6	
7	JUNTA TÓRICA DO MANÓMETRO	R39	
8	MANÓMETRO DE LATÃO/NÍQUEL COM JUNTA TÓRICA	R08.2	
9	JUNTA HYTREL Ø 30 MM	R07	
10	SUPORTE DE PAREDE TRIANGULAR	R17	
11	VALVULA 6/9/12	R01.6	-
12	VALVULA PI-9H	-	R019H
13A	BASE DE PLÁSTICO PI-6/PI-6S/PI-6H	R186	
13B	BASE DE PLÁSTICO PI-9	R189	-
13C	BASE DE PLÁSTICO PI-12/PI-9H	R1812	
14	REDUÇÃO DO CAIXA DA MOLLA	-	R4229H
15A	TUBO SONDÁ PI-6/PI-6S/PI-6H (18x385)	R096	R013
15B	TUBO SONDÁ PI-9/PI-9H (18x465)	R099	R099H
15C	TUBO SONDÁ PI-12	R0912	-
16	FILTRO ABS TUBO SONDÁ HÍDRICO	-	R129H
17A	MANGUEIRA PI-6/PI-6S/PI-6H	R106	R106H
17B	MANGUEIRA PI-9/PI-12/PI-9H	R109	R109H

PEÇAS VÁLVULA		PI-6/PI-6S/PI-9/PI-12	PI-6H PI-9H
V1	PORCA SUPERIOR	R91.6.FAEX	
V2	MOLLA SUPERIOR	R01.MU1/12	
V3	ARANDELA INFERIOR	R01.AR1/12	
V4	JUNTA TÓRICA DO EIXO	R39.EJE	
V5	VÁLVULA DE COMPROVAÇÃO	R01.C	
V6	ARANDELA DE SUPORTE	R01ARS FAEX	
V7	JUNTA PLANA	R39.6C FAEX	
V8	CABEÇA EIXO	R01.CAB6	
V9	EIXO DE VÁLVULA	R45.6 FAEX	

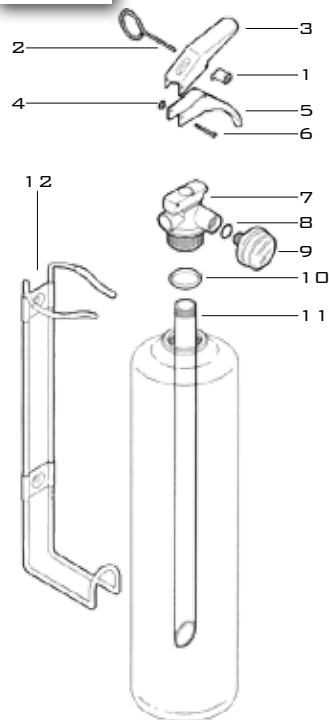
DETAIL SOUPAPE
VALVE DETAIL
DETALHE VÁLVULA



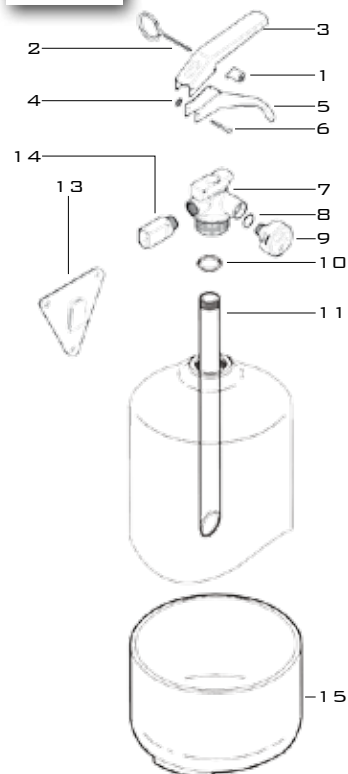
PI-2



PI-1



PI-3



DÉMONTAGE CUTTING DESMONTAGEM

RÉFÉRENCES À LA PAGE SUIVANTE
REFERENCES ON NEXT PAGE
REFERÊNCIAS NA PÁGINA SEGUINTE



PIÈCES EXTINGTEUR			
		PI-6/PI-6S/PI-9/PI-12	PI-6H/PI-9H
Nº	DESCRIPTION	RÉF.	RÉF.
1	JOINT EN PLASTIQUE 3,5 MM	R05.6	
2	BAGUE DE SÉCURITÉ À RAYURES 3,5x34 MM	R02.6S	
3	MANETTE SUPÉRIEURE	R04.6	
4	SERRE-JOINT (ARANLOCK, SANS COUVERCLE)	R02.6I	
5	MANETTE INFÉRIEURE	R06.6C	
6	RIVET SEMI-TUBULAIRE	R11.6	
7	SOUPAPE	R39	
8	JOINT TORIQUE 6X2,2 (DE MANOMÈTRE)	R08.2	
9	MANOMÈTRE EN LAITON/NICKEL (AVEC JOINT TORIQUE)	R07	
10	JOINT HYTREL Ø 30 MM	R17	
11	TUBE DE SONDÉ	R01.6	-
12	SUPPORT VÉHICULE	-	RD19H
13A	SUPPORT MURAL TRIANGULAIRE	R186	
14	DIFFUSEUR PLAT	-	R4229H
15A	BASE EN PLASTIQUE PI-3	R096	RD13

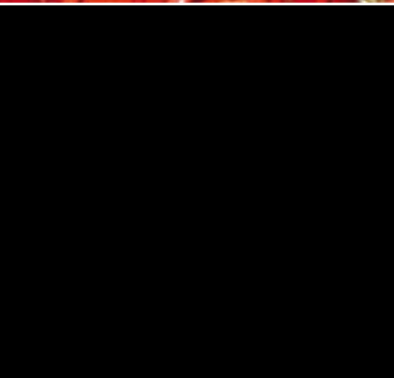
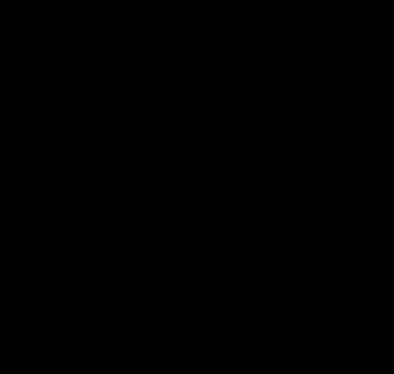
PIÈCES SOUPAPE			
		PI-6/PI-6S/PI-9/PI-12	PI-6H/PI-9H
V1	ÉCROU SUPÉRIEUR	R91.6.FAEX	
V2	RESSORT SUPÉRIEUR	RD1.MU1/12	
V3	RONDELLE INFÉRIEURE	RD1.AR1/12	
V4	JOINT TORIQUE DE L'ARBRE	R39.EJE	
V5	VALVE DE VÉRIFICATION	RD1.C	
V6	RONDELLE DE MAINTIEN	RD1ARS FAEX	
V7	JOINT PLAT	R39.6C FAEX	
V8	TÊTE D'ARBRE	RD1.CAB6	
V9	AXE DE VALVE	R45.6 FAEX	

PIECES EXTINGUISHER			
		PI-6/PI-6S/PI-9/PI-12	PI-6H/PI-9H
Nº	DESCRIPTION	RÉF.	RÉF.
1	PLASTIC SEAL 3,5 MM	R05.6	
2	SLOTTED SAFETY RING 3,5x34 MM	R02.6S	
3	UPPER LEVER	R04.6	
4	SAFETY RING (UNCOVERED ARANLOCK)	R02.6I	
5	LOWER LEVER	R06.6C	
6	SEMI-TUBE RIVET	R11.6	
7	VALVE	R39	
8	6X2,2 O-RING (MANOMETER)	R08.2	
9	BRASS/NICKEL MANDMETER (WITH O-RING)	R07	
10	HYTREL JOINT Ø 30 MM	R17	
11	PROBE TUBE	R01.6	-
12	VEHICLE SUPPORT	-	RD19H
13A	TRIANGULAR WALL BRACKET	R186	
14	FLAT DIFFUSER	-	R4229H
15A	PLASTIC BASE PI-3	R096	RD13

PIECES VALVE			
		PI-6/PI-6S/PI-9/PI-12	PI-6H/PI-9H
V1	ÉCROU SUPÉRIEUR	R91.6.FAEX	
V2	RESSORT SUPÉRIEUR	RD1.MU1/12	
V3	RONDELLE INFÉRIEURE	RD1.AR1/12	
V4	JOINT TORIQUE DE L'ARBRE	R39.EJE	
V5	VALVE DE VÉRIFICATION	RD1.C	
V6	RONDELLE DE MAINTIEN	RD1ARS FAEX	
V7	JOINT PLAT	R39.6C FAEX	
V8	TÊTE D'ARBRE	RD1.CAB6	
V9	AXE DE VALVE	R45.6 FAEX	

PEÇAS EXTINTORES			
		PI-6/PI-6S/PI-9/PI-12	PI-6H/PI-9H
Nº	DESCRIÇÃO	RÉF.	RÉF.
1	PRÉ-DINTAGEM DE PLÁSTICO 3,5 MM	R05.6	
2	ANILHA DE SEGURANÇA RANHURADA 3,5x34 MM	R02.6S	
3	MANÍPULO SUPERIOR	R04.6	
4	GRUPILHA (ARANLOCK SEM TAMPA)	R02.6I	
5	MANÍPULO INFERIOR	R06.6C	
6	REBITE SEMITUBULAR	R11.6	
7	VÁLVULA	R39	
8	JUNTA TÓRICA 6X2,2 (DO MANÓMETRO)	R08.2	
9	MANÓMETRO DE LATÃO/NÍQUEL (COM JUNTA TÓRICA)	R07	
10	JUNTA HYTREL Ø 30 MM	R17	
11	TUBO Sonda	R01.6	-
12	SUPORTE DE VIATURA	-	RD19H
13A	SUPORTE DE PAREDE TRIANGULAR	R186	
14	DIFUSOR PLANO	-	R4229H
15A	BASE EM PLÁSTICO PI-3	R096	RD13

PEÇAS VÁLVULA			
		PI-6/PI-6S/PI-9/PI-12	PI-6H/PI-9H
V1	ÉCROU SUPÉRIEUR	R91.6.FAEX	
V2	RESSORT SUPÉRIEUR	RD1.MU1/12	
V3	RONDELLE INFÉRIEURE	RD1.AR1/12	
V4	JOINT TORIQUE DE L'ARBRE	R39.EJE	
V5	VALVE DE VÉRIFICATION	RD1.C	
V6	RONDELLE DE MAINTIEN	RD1ARS FAEX	
V7	JOINT PLAT	R39.6C FAEX	
V8	TÊTE D'ARBRE	RD1.CAB6	
V9	AXE DE VALVE	R45.6 FAEX	



EXFAEX



**C/RUMANÍA, NAVES 24-25
POL. IND. EL ÁGUILA
50180 · UTEBO
(ZARAGOZA)
SPAIN**

**TEL · +034 976 78 68 00
FAX · +034 976 78 57 57**

**EXFAEX@EXFAEX.ES
WWW.EXFAEX.COM**

